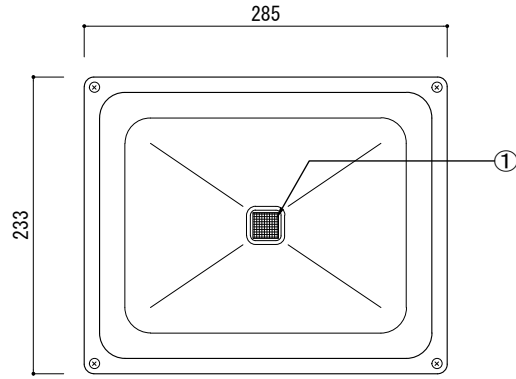
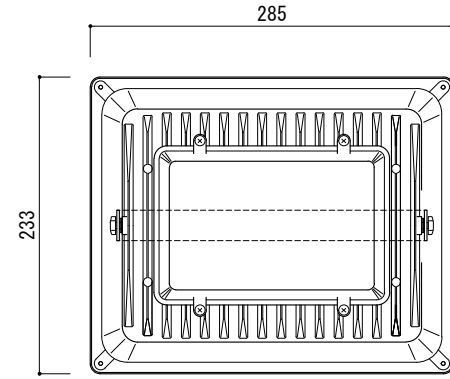


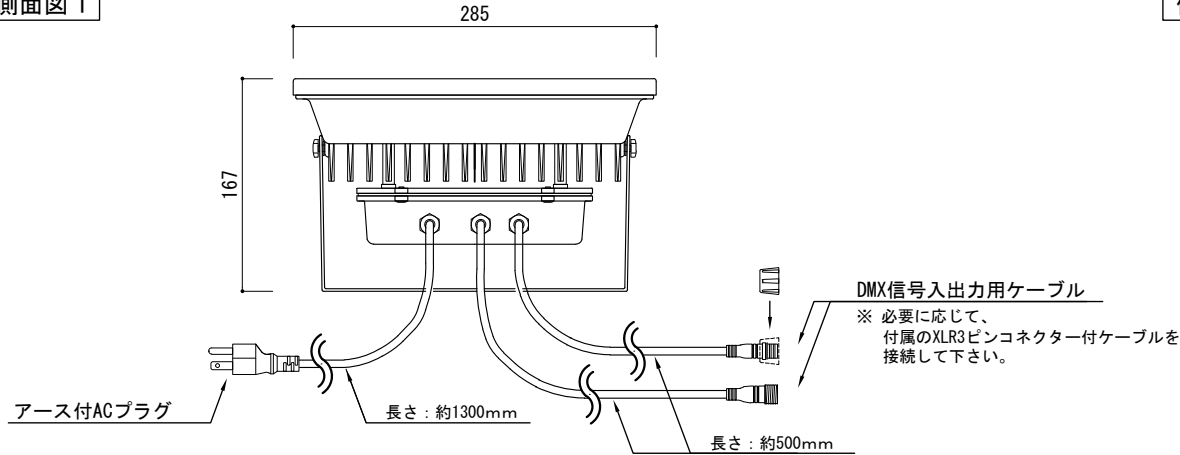
上面図



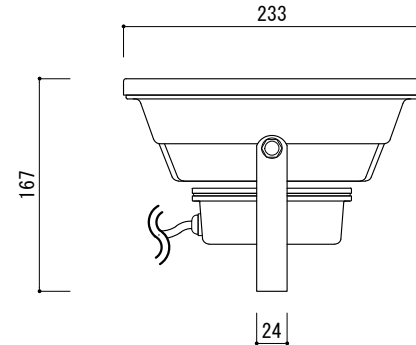
背面図



側面図 1



側面図 2



[ 単位 : mm ]

※ 下記の動作モードの設定には別途、SPLT-ZGTS-CODER を使用してください。

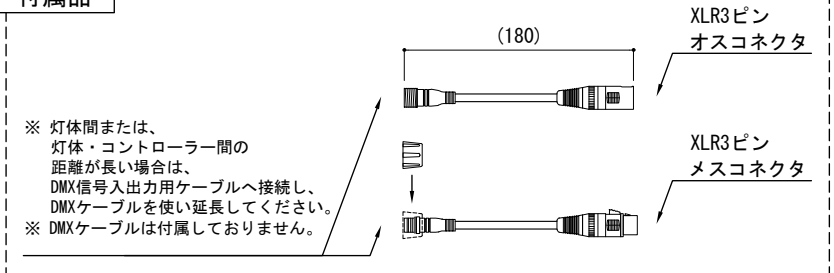
- ・内蔵プログラムモード
- ・DMX制御モード
- ・マスター/スレーブモード

動作モードの設定にはメモリー機能が付いています。

	PARTS	Specification	QTY	Remark
①	LED素子	COB型(RGB)	1	-

入力電圧	AC100V
消費電力	60W
重量	3000g
保護等級	IP65

付属品



特記

製品名  
 LEDウォールウォッシャー、矩形、COB3球、  
 RGB、60W、100V仕様、IP65、DMX制御可

製品番号  
 SPLT-ZGTS-WLW-DMX-COB-A100V60W-1RGB  
 スパークリングライツ株式会社

製図日  
 2015/4/1

尺度 (A4基準) 1/6  
 検図 製図 設計

図面 No ver. 1.0.0