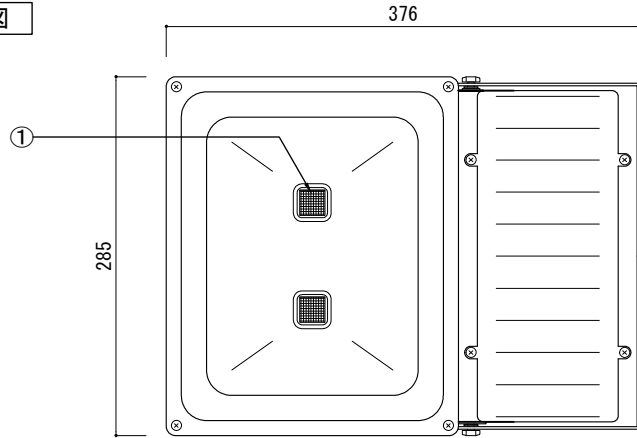
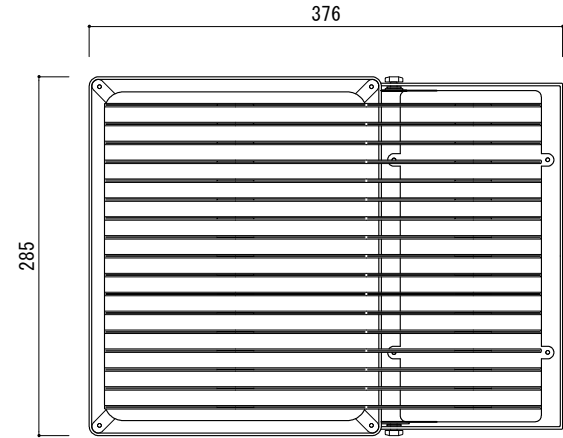


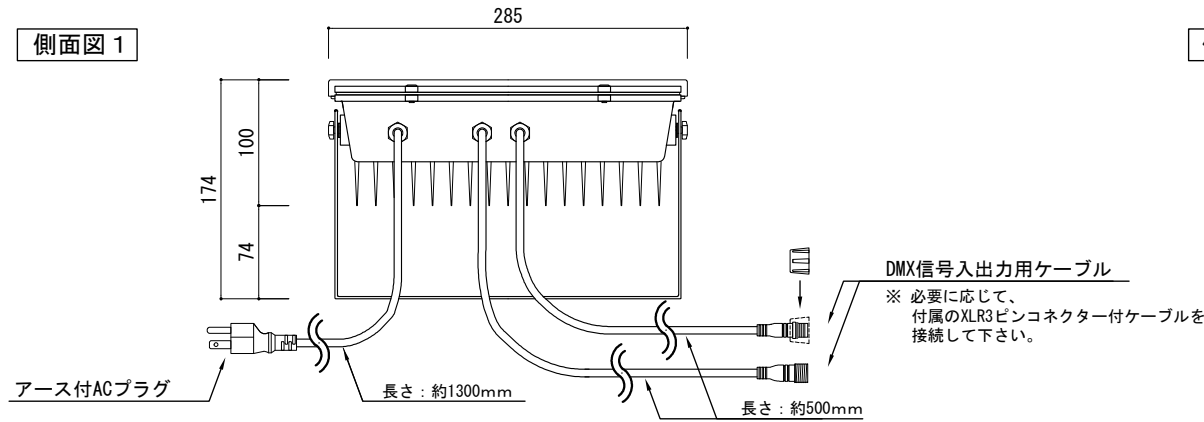
上面図



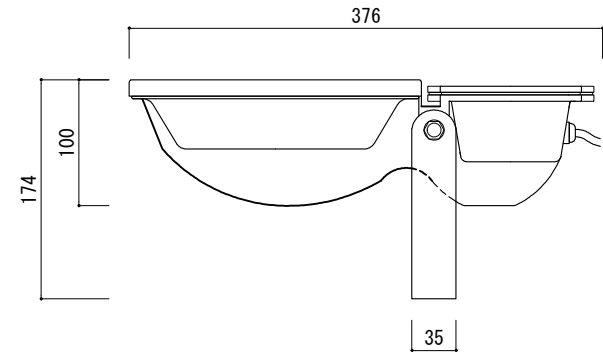
背面図



側面図 1



側面図 2



[ 単位 : mm ]

※ 下記の動作モードの設定には別途、SPLT-ZGTS-CODER を使用してください。

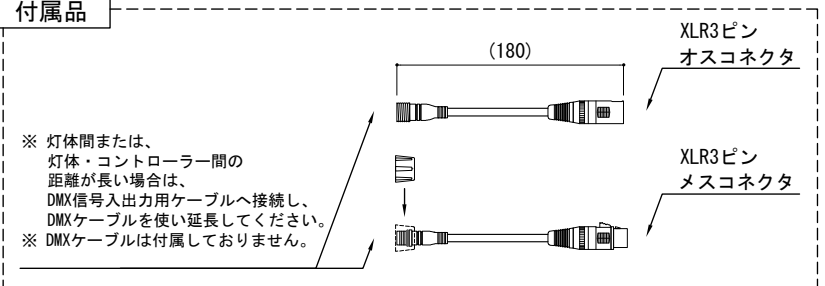
- ・内蔵プログラムモード
- ・DMX制御モード
- ・マスター/スレーブモード

動作モードの設定にはメモリー機能が付いています。

	PARTS	Specification	QTY	Remark
①	LED素子	COB型(RGB)	2	-

入力電圧	AC100V
消費電力	120W
重量	5000g
保護等級	IP65

付属品



特記	製品名	製品番号	製図日	尺度 (A4基準)	1/6	図面 No	ver. 1.0.0
	LEDウォールウォッシャー、矩形、COB3球、RGB、120W、100V仕様、IP65、DMX制御可	SPLT-ZGTS-COB-120W-RGB スパークリングライツ株式会社	2015/4/1	検図	製図		