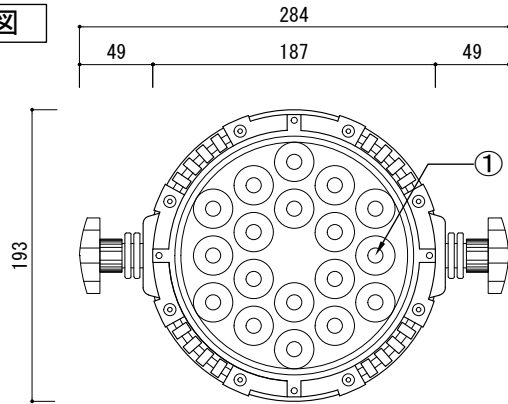
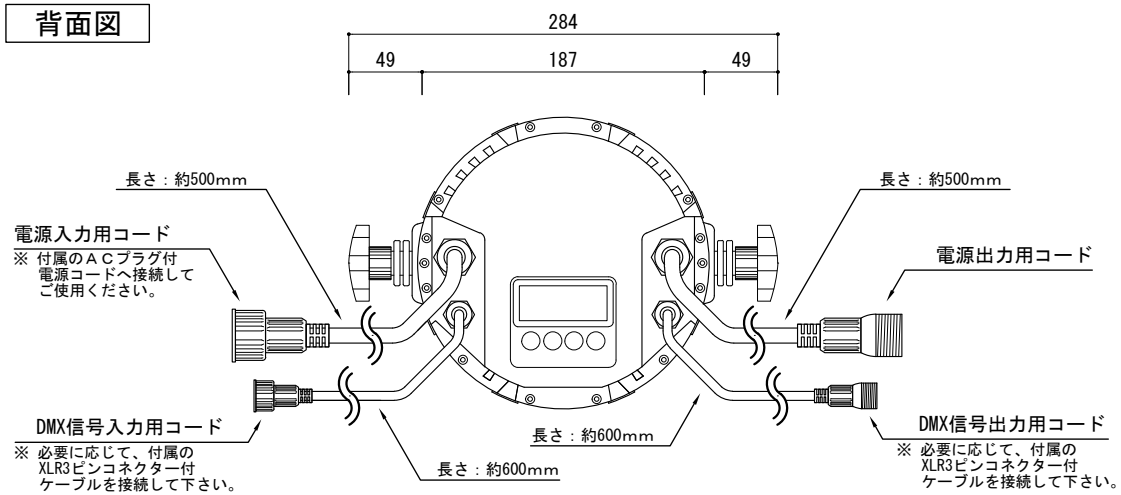


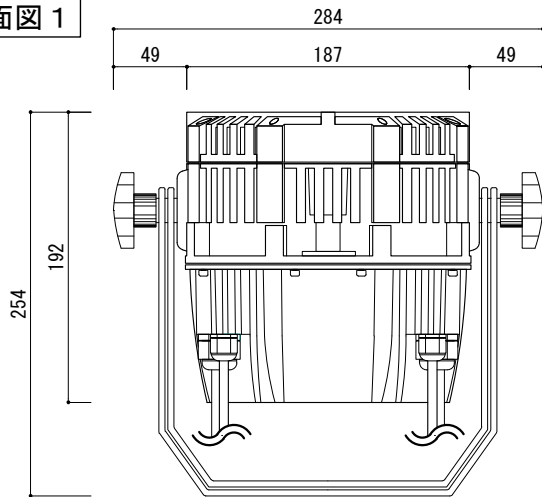
正面図



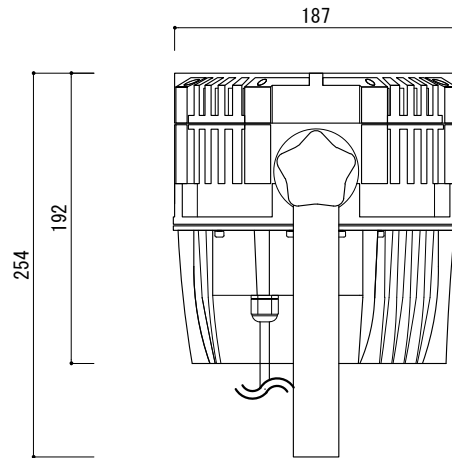
背面図



側面図 1

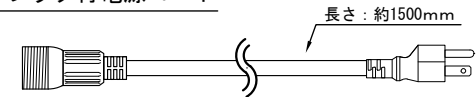


側面図 2



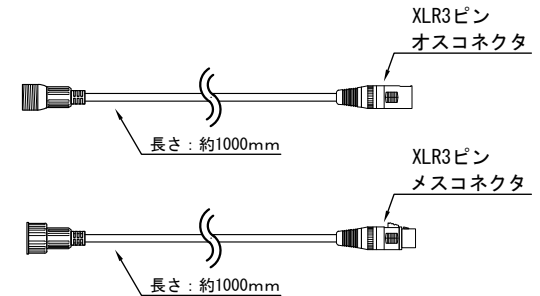
付属品

ACプラグ付電源コード



DMX信号入出力用コード

※ 灯体間または、灯体・コントローラー間の距離が長い場合は、DMX信号入出力用ケーブルへ接続し、DMXケーブルを使い延長してください。
 ※ DMXケーブルは付属しておりません。



| PARTS | Specification | QTY | Remark |
|---------|---------------|-----|--------|
| ① LED素子 | 4in1 RGBW | 18 | - |
| | | | |
| | | | |
| | | | |

| | |
|------|--------|
| 入力電圧 | AC100V |
| 消費電力 | 145W |
| 保護等級 | IP65 |
| | |
| | |

[単位 : mm]

| | | | | | | | |
|----|--|--|----------|-----------|-----|-------|------------|
| 特記 | 製品名 | 製品番号 | 製図日 | 尺度 (A4基準) | 1/5 | 図面 No | ver. 1.0.0 |
| | LEDウォールウォッシャー、丸型、RGBW (18×8W)、100V仕様、IP65、DMX制御可 | SPLT-ZGSK-PAR-DMX-A100V145W-18RGBW-D** | 2015/4/1 | 検図 | 製図 | | |
| | | スパークリングライツ株式会社 | | | | | |