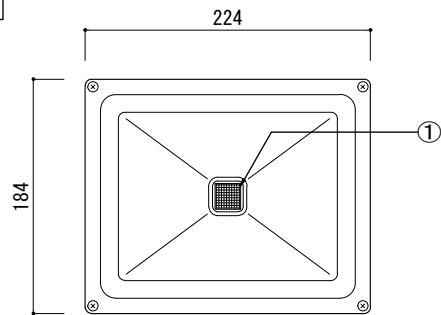
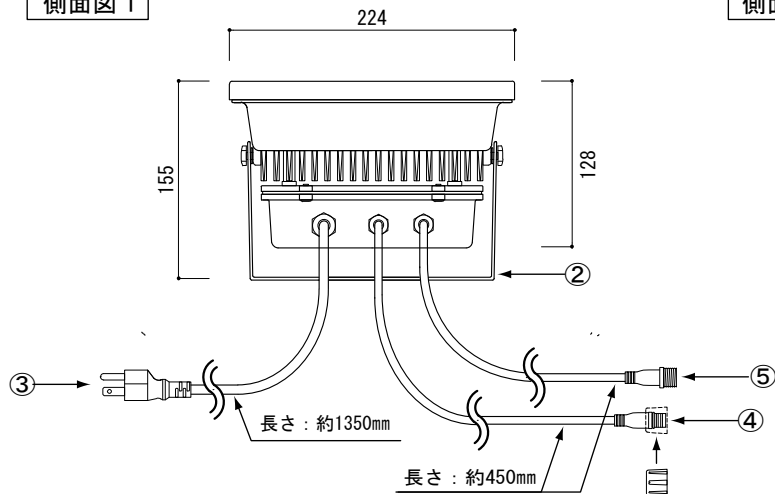


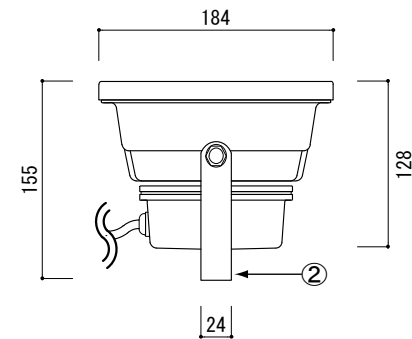
上面図



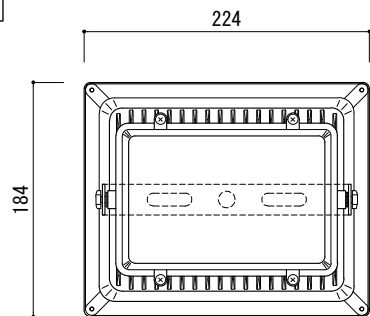
側面図 1



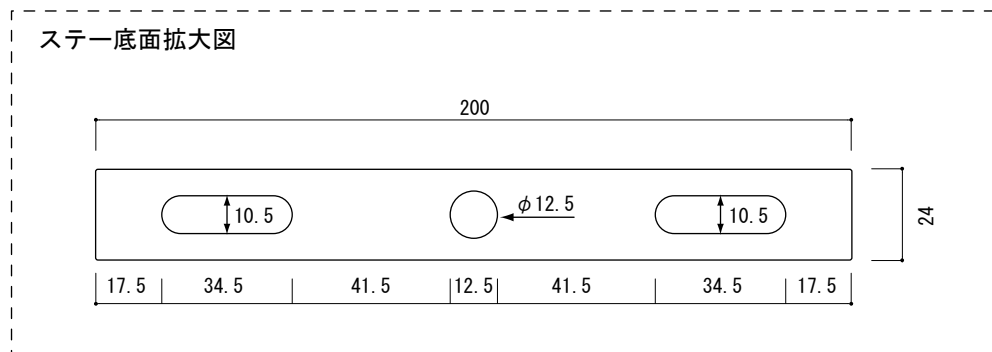
側面図 2



背面図



ステー底面拡大図



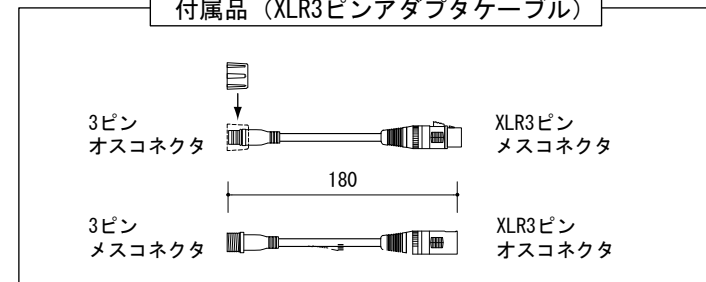
※DMXアドレスおよび  
本体内蔵プログラムの設定には  
別売のアドレスセッター  
(SPLT-ZG-WLW-DMX-COB-R21-CODER)  
が必要です。

[ 単位 : mm ]

	PARTS	Specification	QTY	Remark
①	LED素子	COB型RGB	4	-
②	ステー		1	-
③	電源入力ケーブル	16AWG (1.31mm <sup>2</sup> ) 3芯	1	アース付3極ACプラグ
④	DMX信号入力ケーブル	0.75mm <sup>2</sup> 3芯	1	3ピンオスコネクタ
⑤	DMX信号出力ケーブル	0.75mm <sup>2</sup> 3芯	1	3ピンメスコネクタ

入力電圧	AC100V
消費電力	21W
保護等級	IP65
重量	2100g(本体・ステー含む) 100g(XLR3ピンアダプタ ケーブル・オスメスペア)

付属品 (XLR3ピンアダプタケーブル)



特記	製品名	製品番号	製図日	図面 No	ver. 1.0.0
	DMX対応 COB型RGB LEDウォールウォッシャー R2.1、 矩形、黒筐体、AC100V、1灯、30W	SPLT-ZG-WLW-DMX-COB-R21-A100V30W-1-bRGB スパークリングライツ株式会社	2021/3/17		