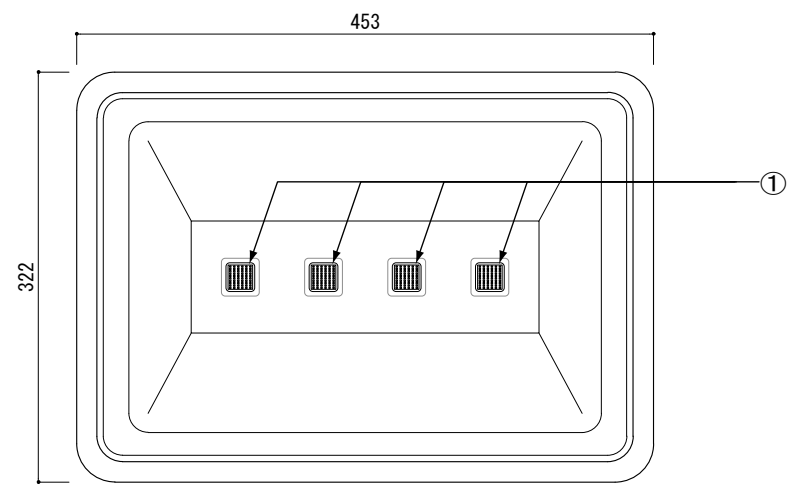
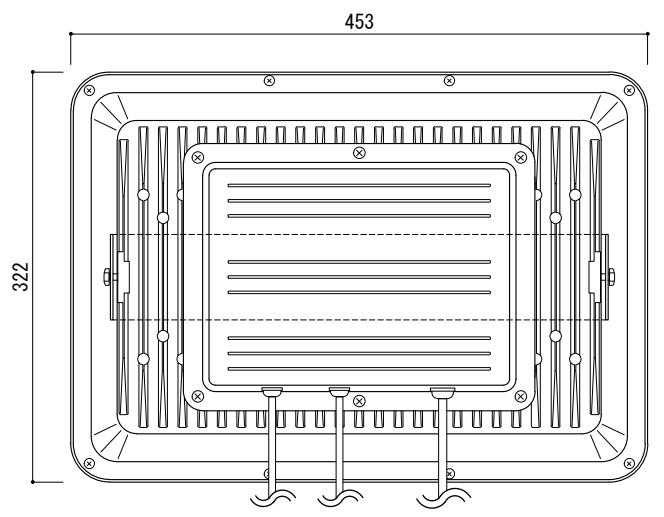


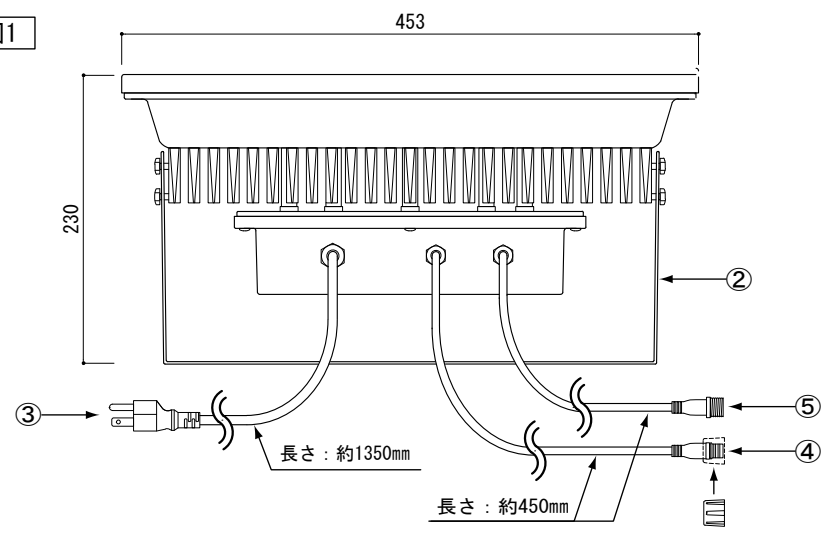
正面図



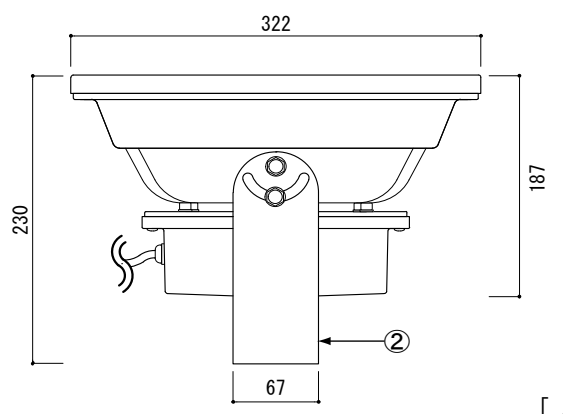
背面図



側面図1



側面図2

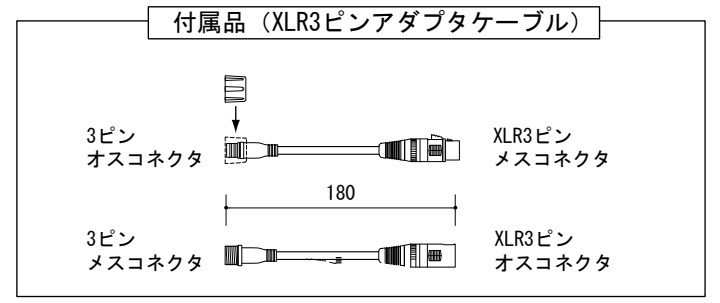


※DMXアドレスの設定には別売のアドレスセッター (SPLT-ZG-WLW-DMX-COB-R2-CODER) が必要です。

[単位 : mm]

PARTS	Specification	QTY	Remark
① LED素子	COB型RGB	4	-
② ステー		1	-
③ 電源入力ケーブル	16AWG (1.31mm ²) 3芯	1	3極ACプラグ付き
④ DMX信号入力ケーブル	0.75mm ² 3芯	1	3ピンオスコネクタ
⑤ DMX信号出力ケーブル	0.75mm ² 3芯	1	3ピンメスコネクタ

入力電圧	AC100V
消費電力	144W
保護等級	IP65
重量	9350g(本体・ステー含む) 100g(XLR3ピンアダプタ ケーブル・オスメスペア)



特記	製品名	製品番号	製図日	図面 No		ver. 1.0.0
	DMX対応 COB型RGB LEDウォールウォッシャー R2、 矩形、黒筐体、AC100V、4灯、200W	SPLT-ZG-WLW-DMX-COB-R2-A100V200W-4-bRGB スパークリングライツ株式会社	2020/1/16	検図	製図	設計