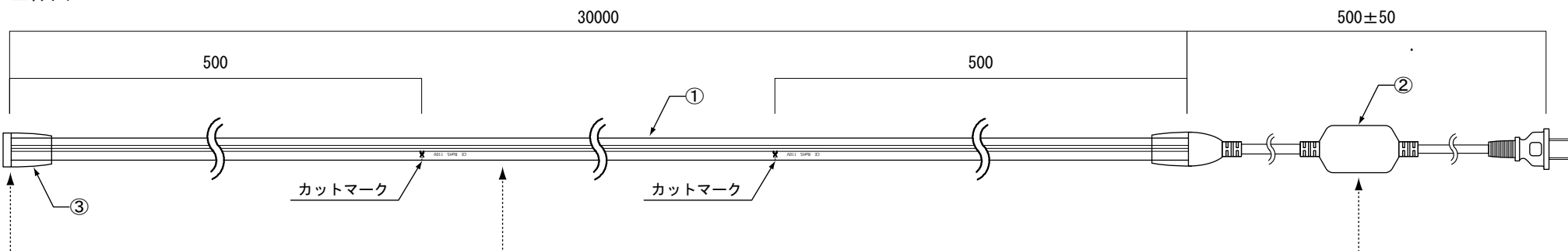
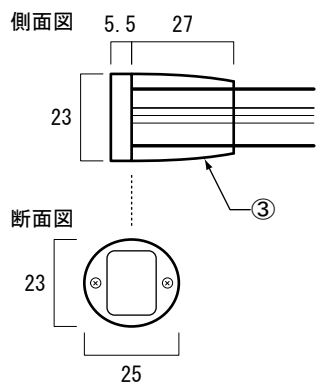


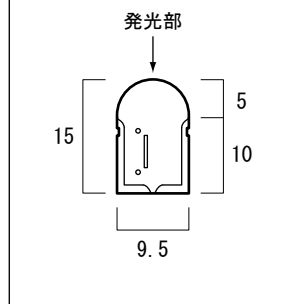
全体図



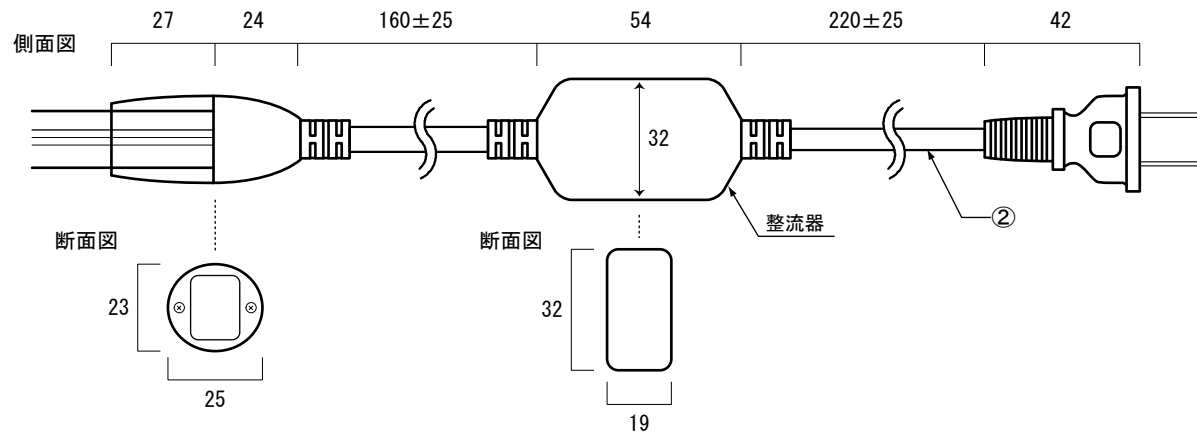
エンド部拡大図



本体断面図



リード部拡大図



	PARTS	Specification	QTY	Remark
①	ネオンフレックス本体	PVC (乳白色)	1	-
②	ACプラグ付電源入力ケーブル	0.75mm ² x 2芯 (シース外径6mm)	1	-
③	エンドキャップ		1	-

入力電圧	AC100V
消費電力	165W / 30m
カット単位	500mm
LED種別	SMD2835型
最小曲げ半径	40mm
防塵防水性	IP65
重量	5400g (±50g)

[単位 : mm]

特記	製品名	製品番号	製図日	図面 No ver. 1.0.0		
	LEDネオンフレックス AW09-D1、AC100V、幅9mm、長さ30m	SPLT-WG-NFX-AW09-D1-L30m- X (LEDColor)	2021/2/25	検図	製図	設計
		スパークリングライツ株式会社				