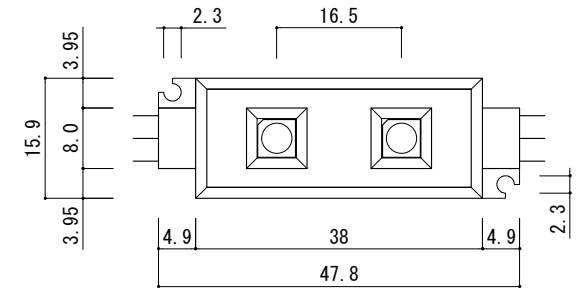
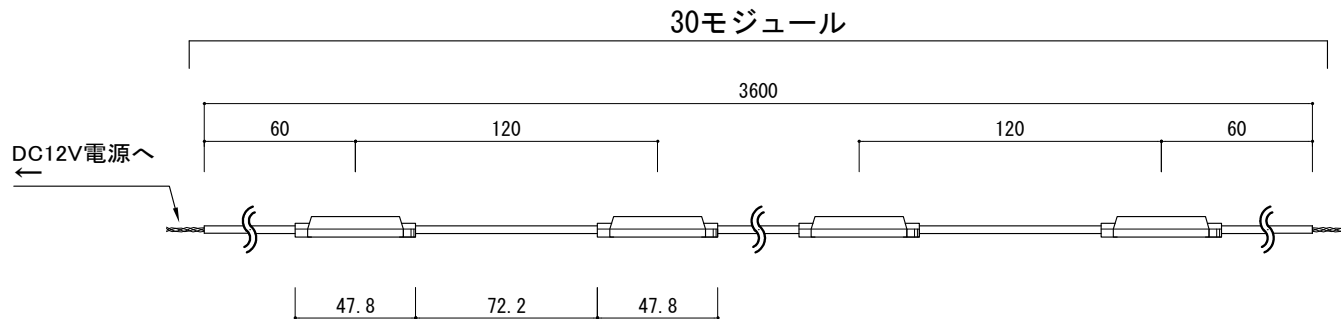


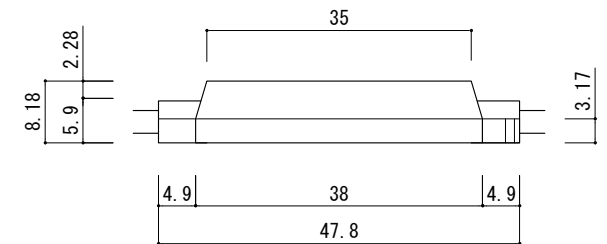
上面図



上面拡大図



側面図



側面拡大図

[ 単位 : mm ]

	PARTS	Specification	QTY	Remark
①	モジュール	LED2球/モジュール	30	モジュール毎にカット可能
②	LED素子	SMD5050型 3チップ(単色)/球	60	2球/モジュール

入力電圧	DC12V
消費電力	18W(0.6W/モジュール)
防塵・防水	IP65
照射角度	120度
重量	408g

※ 連結可能数は、  
300モジュール、36mまでとなります。

特記	製品名	製品番号	製図日	尺度(A4基準)	1/3	図面 No	ver. 1.0.0	
	LEDモジュール、SMD5050型、 2球x30モジュール、単色仕様	SPLT-SLL-LED-MOD-5050-2-30- <small>(LEDColor)</small>	2015/4/1	検図	製図			設計