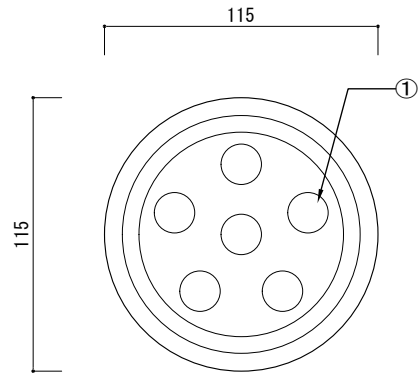
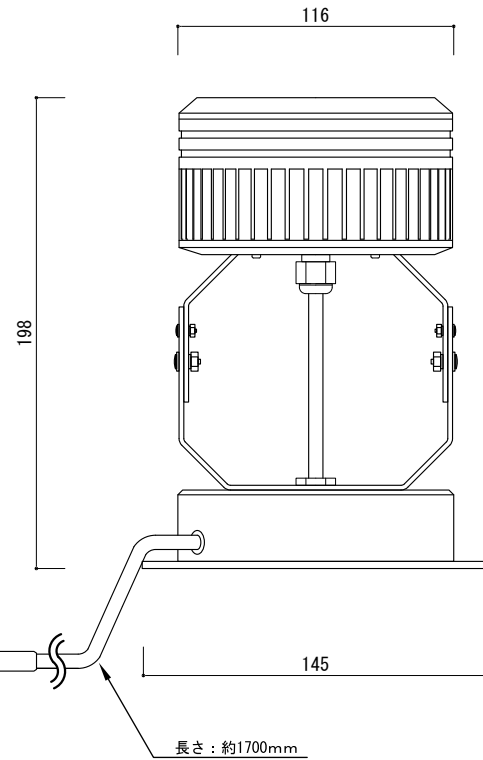


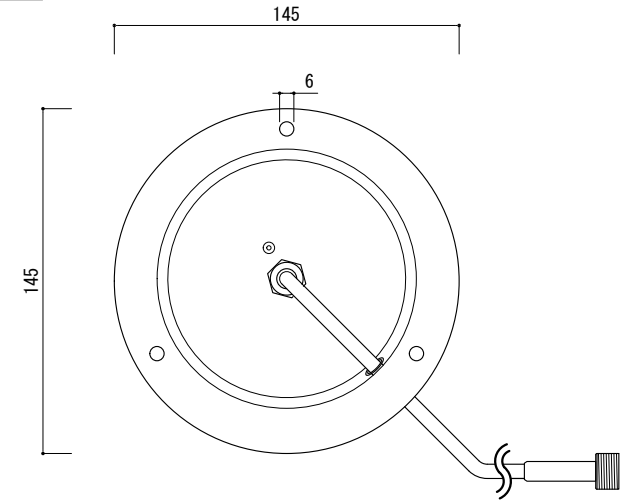
上面図



側面図



背面図



推奨コントローラ接続時

V+端子 ← 黒コード

B端子 ← 青コード

G端子 ← 緑コード

R端子 ← 赤コード

付属コード

長さ：約100mm

長さ：約1700mm

※ 調光には、推奨コントローラをお使いください
 SPLT-ZG-LED-TPP-RF-CTRL-144W
 SPLT-ZG-LED-TPP-RF-CTRL-144W-BRTS

[単位 : mm]

	PARTS	Specification	QTY	Remark
①	LED素子	3in1 RGB	6	-

入力電圧	DC24V
消費電力	18W
重量	1400g
保護等級	IP65
照射角	30°

光束		
R+G+B	388lm	
R+G	285lm	
R+B	351lm	
G+B	285lm	
R	105lm	
G	255lm	
B	33lm	

特記	製品名	製品番号	製図日	尺度 (A4基準)	1/3	図面 No	ver. 1.1.0
	LEDウォールウォッシャー、6灯、RGB、DC24V、18W	SPLT-SCX-WLW-STD-RND-D24V18W-6RGB スパークリングライツ株式会社	2015/4/1	検図	製図		