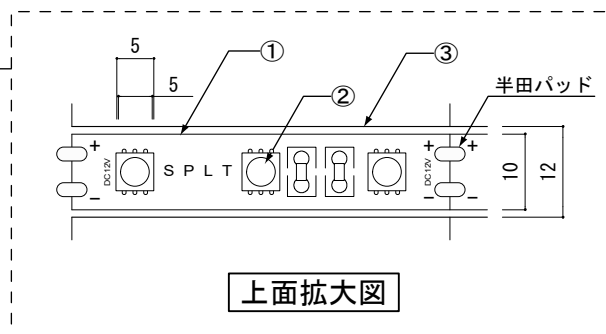
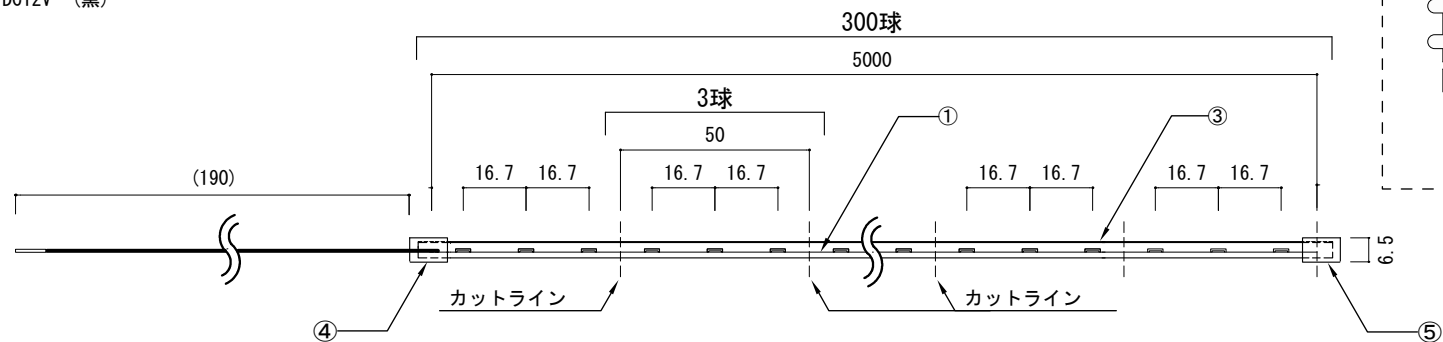


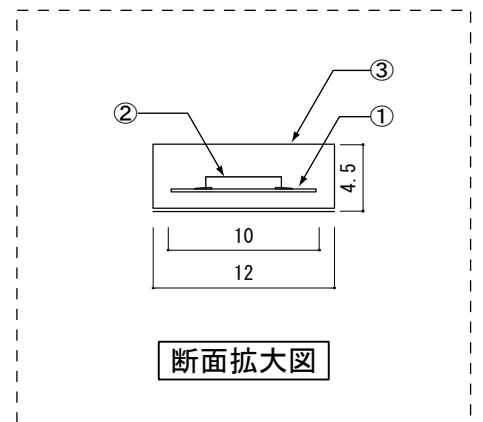
上面図



上面拡大図



側面図



断面拡大図

PARTS	Specification	QTY	Remark
① 基板	フレキシブルプリント基板	1	-
② LED素子	SMD5050型 3チップ/球	300	-
③ 本体カバー	シリコン(透明)	1	-
④ エンドキャップ	シリコン(白・半透明)	1	2芯用穴あき
⑤ エンドキャップ	シリコン(白・半透明)	1	穴無し
⑤ 両面テープ		1	-

入力電圧	DC12V
消費電力	55W / 5m
カット単位	50mm(3球)
保護等級	IP65(浸水/結露なきこと)
重量	215±10g

[単位 : mm]

特記	製品名	製品番号	製図日	図面 No	ver. 1. 1. 0
	防水型LEDテープライト、SMD5050型(R3)、300球、5m巻、白基板、シリコンチューブ、IP65、エンド側コード無し	SPLT-ELL-LED-TP5050-R3-60W-ODS- X <small>(LEDColor)</small>	2023/11/20		
		スパークリングライツ株式会社			