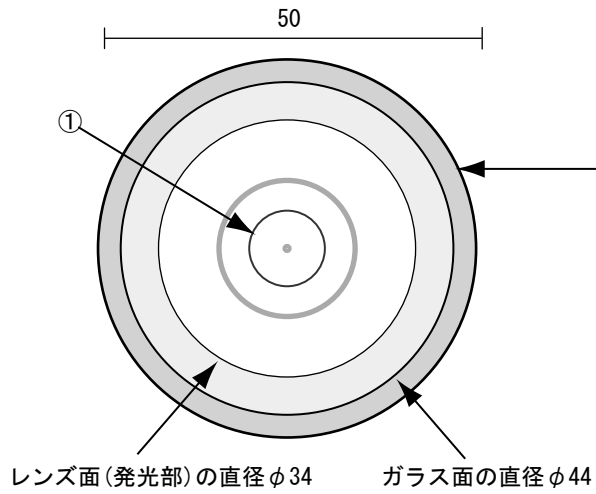
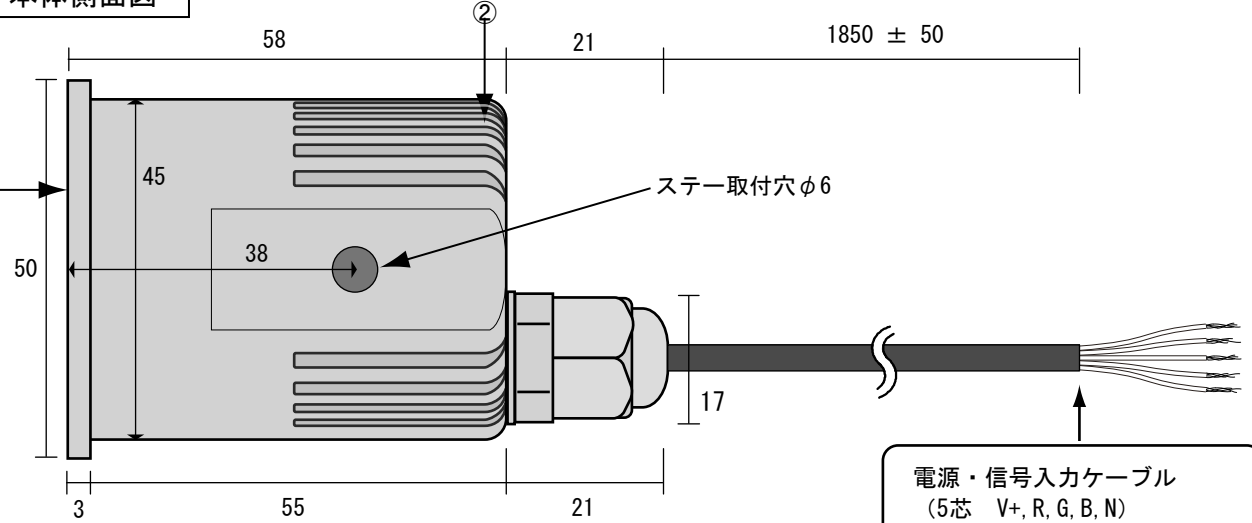


本体正面図

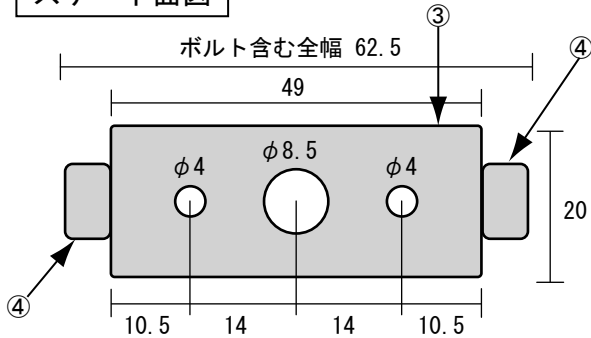


本体側面図

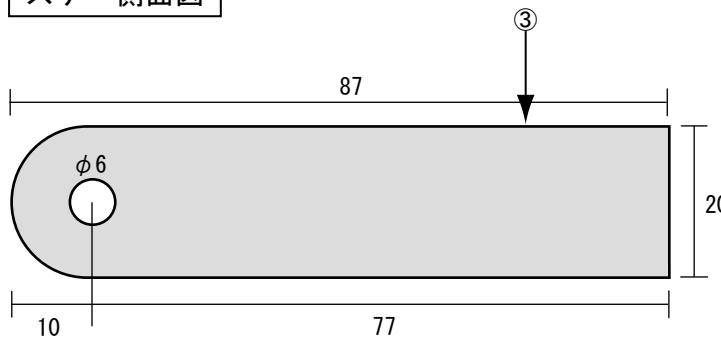


電源・信号入力ケーブル
(5芯 V+, R, G, B, N)
※芯線の色分けはケーブルのラベルをご確認ください

ステア下面図



ステア側面図



入力電圧	DC12V
消費電力	12W
LED球数	1球
LED色 (色温度)	RGB-N (ナチュラルホワイト4000K)
照射角度	5度または20度または40度 ※
筐体色	黒
保護等級	IP65
動作温度	-10~40°C(結露なきこと)
重量	本体:220±15g(ケーブル含む) ステア:32g(ボルト・ワッシャー含む)

※ 照射角度は購入時に選択。
購入後の変更は不可。

	PARTS	Specification	QTY
①	LED素子	RGB-N(ナチュラルホワイト4000K) 4in1	1
②	筐体	アルミニウム製	1
③	ステア	アルミニウム製	1
④	ステア取付用ボルト	六角穴付ボルト M6 x 10mm	2
⑤	ステア取付用ワッシャー		2

[単位 : mm]

特記	製品名	製品番号	製図日	図面 No ver. 1. 1. 0		
	LEDミニスポットライト、DC12V、RGB-N(ナチュラルホワイト4000K)、4in1、4ch、12W x 1灯、直径50mm、黒筐体	SPLT-CB-SPOT-MN-D12V12W-1-bRGBN4-An** スパークリングライツ株式会社	2022/11/1	検図	製図	設計