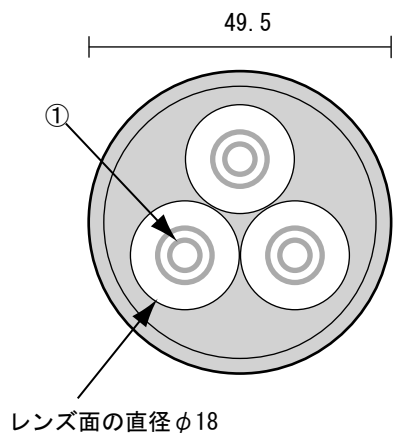
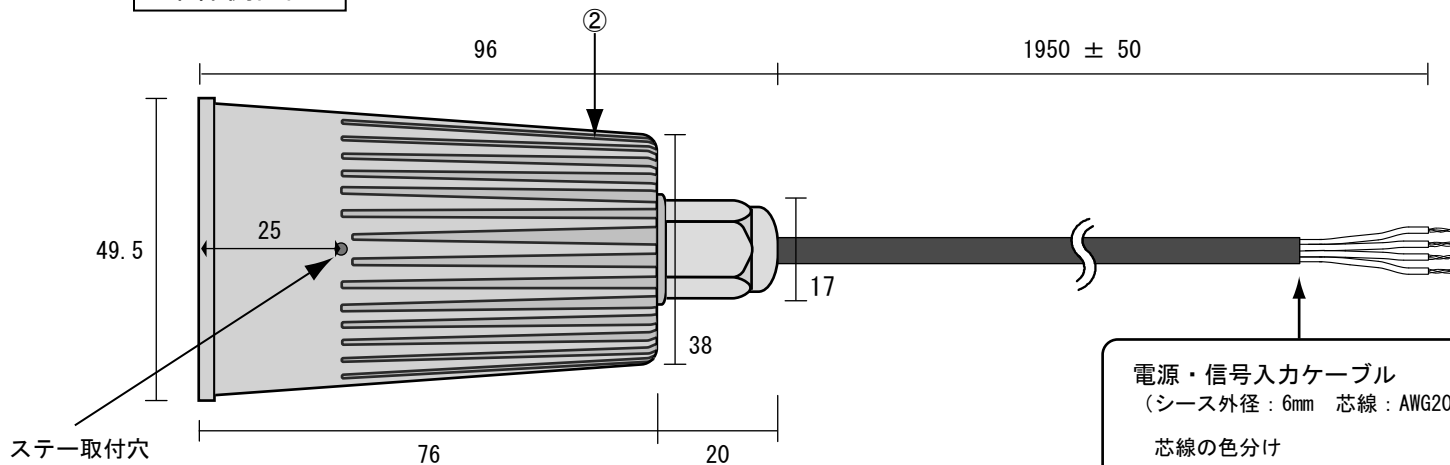


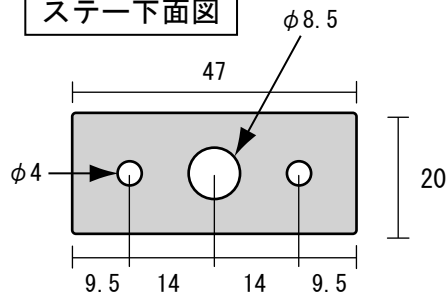
本体正面図



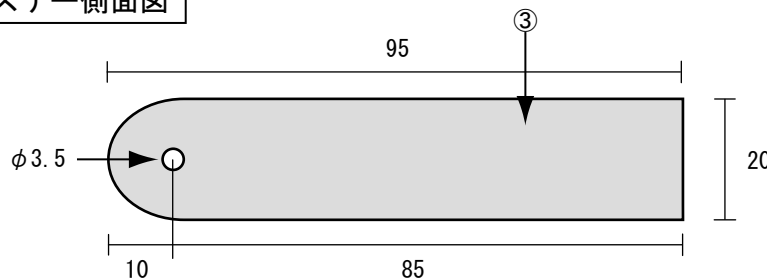
本体側面図



ステー下面図



ステー側面図



[単位 : mm]

	PARTS	Specification	QTY
①	LED素子	RGB (3in1)	3
②	筐体	アルミニウム製	1
③	ステー	アルミニウム製	1
④	ステー取付用ネジ	トラス小ネジ M3 x 8mm	2
⑤	ステー取付用ワッシャー		2

入力電圧	DC12V
消費電力	9W(3W x 3灯)
LED球数	3球
LED色	RGB (3in1)
照射角度	20度または40度 ※
筐体色	黒または白 ※
保護等級	IP65
動作温度	-10~40°C (結露なきこと)
重量	本体：302g(黒筐体・ケーブル含む) ：308g(白筐体・ケーブル含む) ステー：26g(ネジ・ワッシャー含む)

※照射角度・筐体色は購入時に選択。
購入後の変更は不可。

特記	製品名	製品番号	製図日	図面 No ver. 1.0.0	
	LEDコンパクトスポットライト、DC12V、RGB3ch (3in1)、3W x 3灯 (9W)、直径50mm	SPLT-CB-SPOT-D12V9W-3-*RGB-An**	2021/3/24	検図	製図
		スパークリングライツ株式会社		設計	