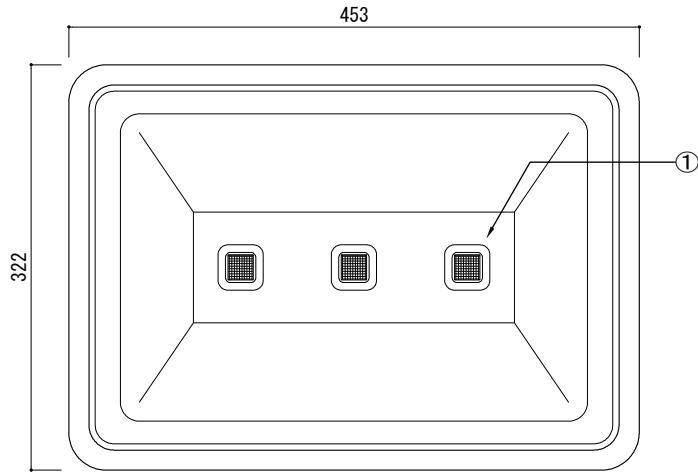
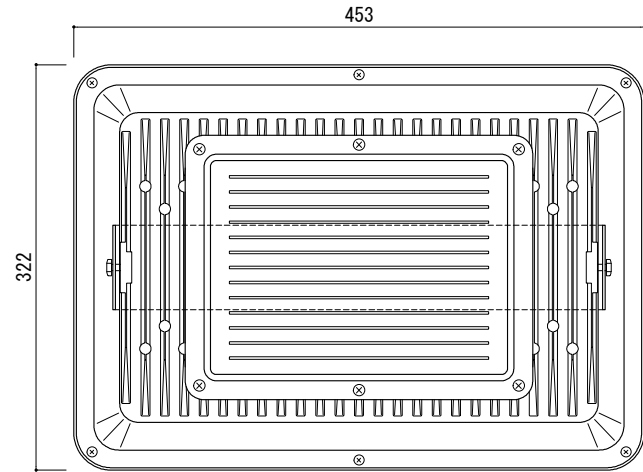


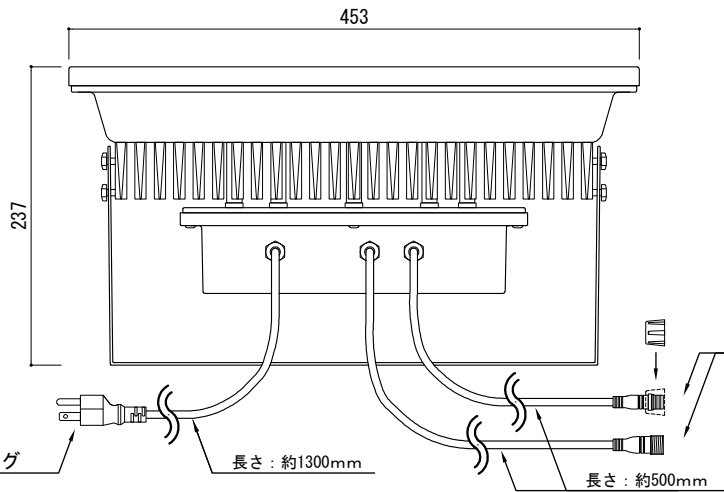
上面図



背面図

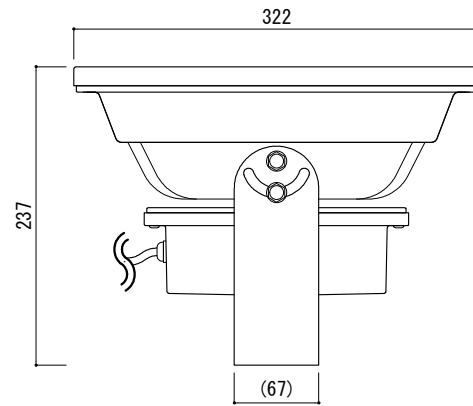


側面図 1



DMX信号入出力用ケーブル
 ※ 必要に応じて、付属のXLR3ピンコネクタ付ケーブルを接続して下さい。

側面図 2



[単位 : mm]

※ 下記の動作モードの設定には別途、SPLT-ZGTS-CODER を使用してください。

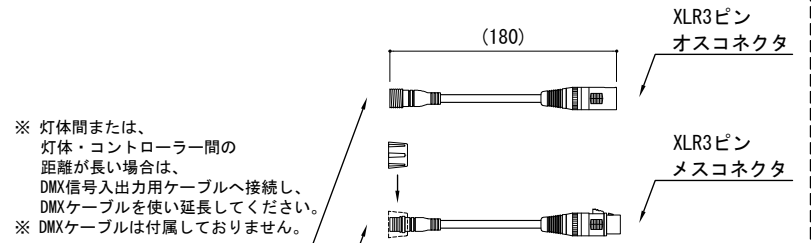
- ・内蔵プログラムモード
- ・DMX制御モード
- ・マスター/スレーブモード

動作モードの設定にはメモリー機能が付いています。

	PARTS	Specification	QTY	Remark
①	LED素子	COB型	3	-

入力電圧	AC100V
消費電力	200W
重量	9500g
保護等級	IP65

付属品



特記

製品名

LEDウォールウオッシャー、矩形、COB3球、RGB、200W、100V仕様、IP65、DMX制御可

製品番号

SPLT-ZGTS-COB-200W-RGB
 スパークリングライツ株式会社

製図日

2016/3/1

尺度(A4基準)

1/6

検図 製図 設計

図面 No

ver. 1.0.1