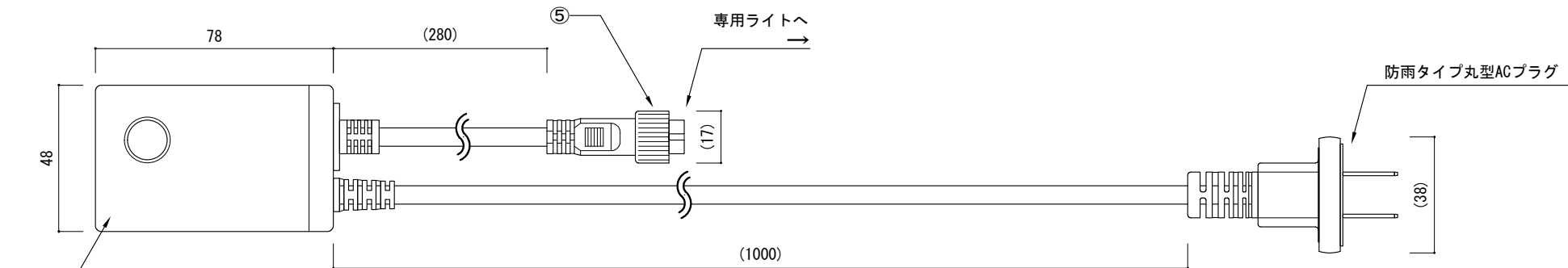


[単位 : mm]

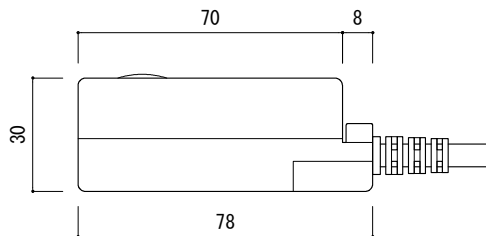
PARTS	Specification	QTY	Remark
① 電線	IV線、0.5mm ² 、φ2.0mm	-	-
② LED素子	1チップ/球 φ5mm 拡散型、2本足	100	1回路目と2回路目を交互に配列
③ 熱収縮チューブ	EVA(クリア)二重	-	-
④ 連結コネクタ オス	メタル	1	-
⑤ 連結コネクタ メス	メタル	1	-
⑥ エンドキャップ	メタル	1	-
別紙 点滅コントローラ	プロ仕様(V3・V4)、2回路点滅ストリングス用、コントローラ付電源コード 8パターン	1	メモリ機能付き

※ 付属のコントローラ付電源コードをご使用下さい。
また、連結可能数は、
20セットまで(14セット以内を推奨)となります。

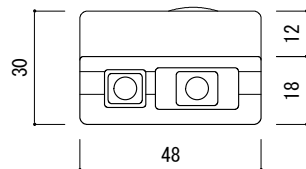
入力電圧	DC100V
消費電力	5W
重量	462g(本体)
	186g(コントローラ)



上面図



側面図 1



側面図 2

[単位 : mm]

※ 専用ライトへ連結してご使用下さい。
また、専用ライトの連結可能数は、
20セットまで(14セット以内を推奨)となります。

	PARTS	Specification	QTY	Remark
⑤	連結コネクタ メス	メタル	1	-
⑦	点滅コントローラ	8パターン	1	メモリ機能付き

入力電圧	AC100V
出力電圧	DC100V
重量	186g

コントローラパターン一覧		
①	COMBINATION	③~⑧の繰返し
②	STEADY ON	常時点灯
③	IN WAVES	交互に速いフェード点滅 (徐々に点滅速度が変化)
④	SEQUENTIAL	交互に通常点滅 (徐々に点滅速度が変化)
⑤	CHASING/FLASH	交互点滅と回路ずつのフラッシュ点滅
⑥	SLO-GLO	交互にフェードイン・フェードアウト (徐々にフェード速度が変化)
⑦	STEP ON	1回路目→2回路目の順で段階的に明るくなり、全点灯 (徐々にステップが速度が変化)
⑧	SLOW FADE	全体がフェードイン・フェードアウト (徐々にフェード速度が変化)

特記	製品名	製品番号	製図日	尺度 (A4基準)	1/2	図面 No	ver. 1.0.0
	プロ仕様 (V3・V4)、2回路点滅ストリングス用、 コントローラ付電源コード		付属品 (SPLT-ZG-PR04-LED-STR-F8-2C-100- <input checked="" type="checkbox"/> (Color) <input checked="" type="checkbox"/> (LED))	2015/4/1	検図		
		スパークリングライツ株式会社					