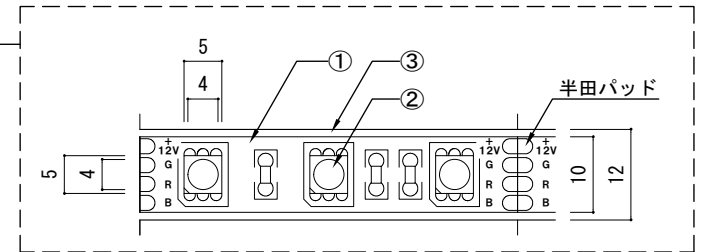
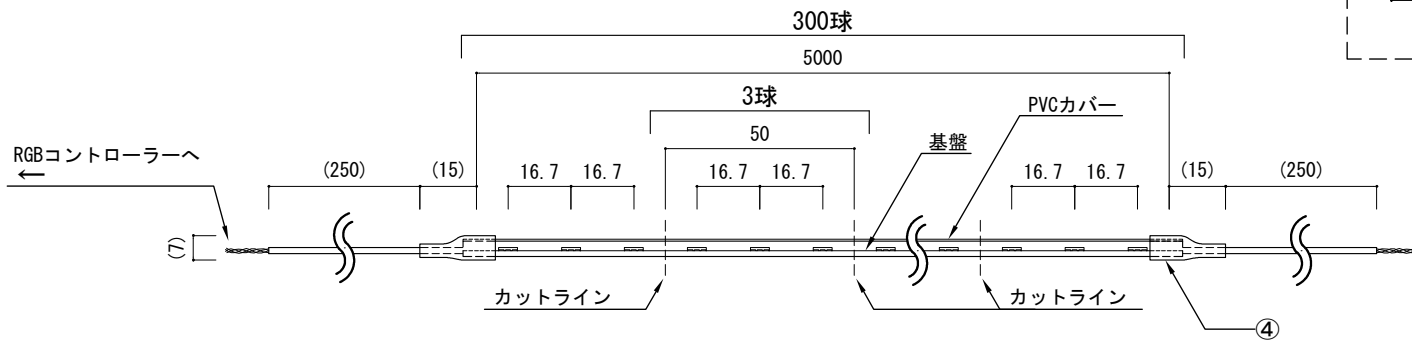


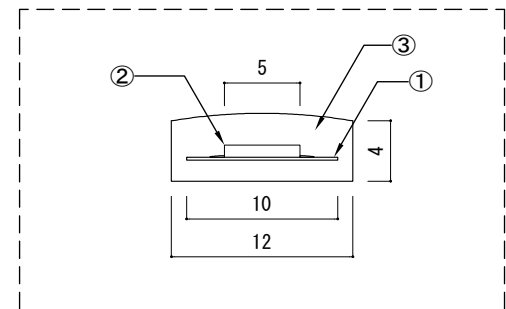
上面図



拡大図



側面図



断面拡大図

※ 連結可能数は7m以内を推奨しています。

PARTS	Specification	QTY	Remark
① 基板	フレキシブルプリント基板	-	-
② LED素子	SMD5050型 3チップ(3色)/球	300	チップカラー(R・G・B)
③ 本体カバー	PVC(透明)	-	-
④ 熱収縮チューブ	EVA(白)	-	-

入力電圧	DC12V
消費電力	72W(14.4W/m)

[単位 : mm]

特記	製品名 防水型LEDテープライト、SMD5050型(R2)、 300球、5m、カット単位 50mm、RGB仕様	製品番号 SPLT-ZG-LED-TP5050-R2-60W-0D-RGB スパークリングライツ株式会社	製図日 2015/4/1	尺度(A4基準)	1/2	図面 No ver. 1.0.0
				検図	製図	