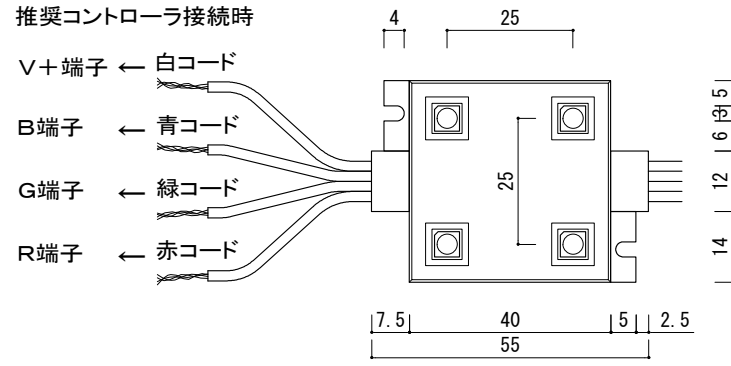
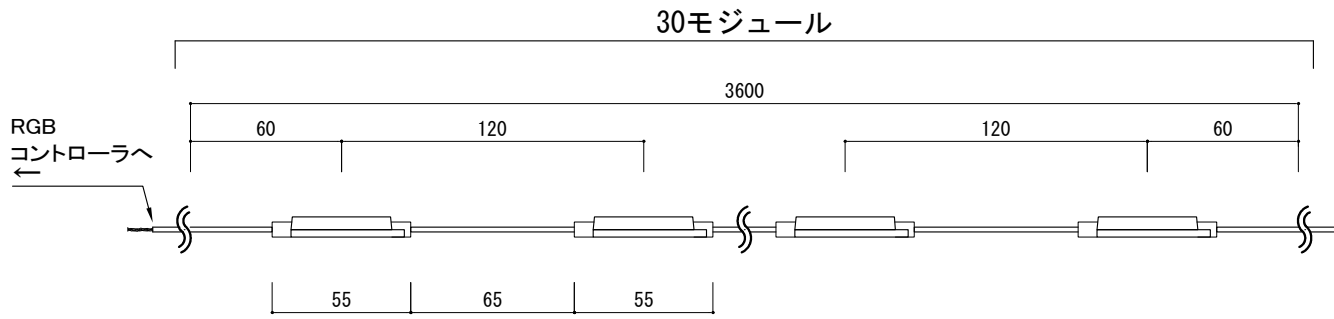


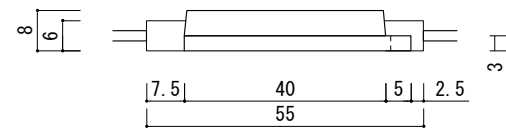
上面図



上面拡大図



側面図



側面拡大図

[単位 : mm]

	PARTS	Specification	QTY	Remark
①	モジュール	LED4球/モジュール	30	モジュール毎にカット可能
②	LED素子	SMD5050型 3チップ(3色)/球	120	4球/モジュール

入力電圧	DC12V
消費電力	36W(1.2W/モジュール)
防塵・防水	IP65
照射角度	120度
重量	890g

※ 連結可能数は、100モジュール、12mまでとなります。

※ 調光には、推奨コントローラをお使いください
 SPLT-ZG-LED-TPP-RF-CTRL-144W
 SPLT-ZG-LED-TPP-RF-CTRL-144W-BRTS

特記	製品名	製品番号	製図日	尺度(A4基準)	1/3	図面 No	ver. 1.0.0
	LEDモジュール、SMD5050型、4球x30モジュール、RGB仕様	SPLT-SLL-LED-MOD-5050-4-30-RGB	2015/4/1	検図	製図		
		スパークリングライツ株式会社					